

ХОЛОДИЛЬНАЯ ВИТРИНА

1. НАЗНАЧЕНИЕ

Настольные витрины - это изделия, устанавливаемые на поверхности мебели в торговых залах небольших заведений общепита, а также на кухне ресторанов.

Настольные кондитерские витрины предназначены для кратковременного хранения и продажи различных десертов. Как правило, они устанавливаются в прикассовой зоне кофеен и кондитерских, а также на линиях раздачи.

Витрины для японской кухни активно используются с целью размещения суши, роллов и других морепродуктов. Они устанавливаются в прикассовой зоне суши-баров и ресторанов.

Настольные витрины Topping Box (НХВ) предназначены для кратковременного хранения подготовленных ингредиентов и полуфабрикатов. Они подходят для установки на кухне ресторана, где в совокупности с холодильными столами образуют полноценные рабочие станции.

Настольные витрины для мороженого (с декоративными панелями и моллированной откидной крышкой) предназначены для эффектной подачи мороженого, сорбета и других холодных десертов.

Специально подобранный температурный режим для витрин сберегает вкусовые качества и привлекательный внешний вид продуктов. Витрины не только охлаждают и хранят, они выгодно демонстрируют товар потребителю, побуждая его к покупке.

2. УСТРОЙСТВО И ПРИНЦИП РАБОТЫ ИЗДЕЛИЯ

В зависимости от возможного режима температуры и назначения различают:

- витрины на стеклопакете (0...+ 7°C);
- витрины на склейке стекла (+5...+10°C);
- витрины для ингредиентов (+2...+ 7°C);
- витрины для мороженого (-14...- 16°C).

Гастронормированные витрины оснащены статическим охлаждением. Имеют горизонтальное исполнение с открытым, закрытым или стеклянным верхом. Возможно исполнение из нержавеющей или крашенной стали (все цвета каталога RAL). Дизайнерские

модели подразумевают необычную форму изделия и наличие декоративных панелей (на выбор) + моллированного стекла.

Кондитерские витрины (динамический тип охлаждения) имеют остекление с четырех сторон для выгодной подачи блюд. Выкладка продукции для демонстрации может осуществляться на дно витрины и на промежуточные полки (1 или 2, зависит от исполнения). Все витрины оснащаются подсветкой, для эффектного освещения вашего товара. Возможно исполнение из нержавеющей или крашенной стали (все цвета каталога RAL).

Все конструктивные элементы настольных холодильных витрин, контактирующие с продуктами питания, выполнены из нержавеющей стали, разрешенной Госсанэпиднадзором для контакта с пищевыми продуктами. Конструкция настольных холодильных витрин продумана таким образом, чтобы легко осуществлять тщательную санитарную обработку.

Завод постоянно работает по улучшению внешнего вида и модернизации конструкции изделий - возможны незначительные отклонения от данных паспорта, не ухудшающие их характеристик.

3. ОБЩИЕ УКАЗАНИЯ

3.1. Холодильная витрина работает от электрической сети переменного тока напряжением 220В 10% с частотой 50 Гц с наличием заземляющего провода.

3.2. Холодильная витрина работает при температуре окружающего воздуха от +10°C до +25°C и относительной влажности 40-55%.

3.3. Для подключения к электросети холодильная витрина оснащена электропроводом с вилкой, имеющей защитное заземление.

3.4. Холодильная витрина устанавливается на ровной, горизонтальной, твердой поверхности.

3.5. Следует оберегать холодильную витрину от небрежного обращения, ударов. Регулярно, в конце рабочего дня, необходимо проводить санитарную обработку рабочих поверхностей.

3.6. Наличие источников, излучающих тепло в непосредственной близости от места установки (солнечные лучи, решетки притока теплого воздуха, трубопроводы горячего воздуха, стены и полы с подогревом) отрицательно сказывается на работе холодильной витрины.

3.7. Не заслонять продукцией воздуховоды, т.к. это может повлиять на работу витрины.

3.8. Включать оборудование в сеть, строго после 4 часов нахождения в теплом помещении.

3.9. Хранение витрины должно осуществляться в упаковке завода-изготовителя.

3.10. Хранение витрины под прямыми солнечными лучами и под воздействием УФ-излучения воспрещается.

3.11. Условия транспортирования должны соответствовать условиям хранения.

3.12. Атмосфера вокруг витрины не должна содержать химически активных примесей, приводящих к коррозии металла.

3.13. Рекомендуется хранить витрину в сухом помещении при температуре окружающего воздуха от -20 °С до +50 °С.

3.14. При образовании конденсата внутри стеклопакета (-ов) не стоит бить тревогу. Повышенная влага будет исключена в течение месяца после изготовления витрины.

3.15. Во время работы витрины при температуре свыше +25°С и относительной влажности более 55 % допускается выпадение конденсата на её элементах. В таком случае необходимо протереть запотевшие элементы сухой тряпкой из микрофибры.

3.16. Общая распределенная весовая нагрузка на зону выкладки не должна превышать 15 кг.

4. ТЕХНИЧЕСКИЕ ХАРАКТЕРИСТИКИ

Таблица 1

Тип витрины	Габаритные размеры ШхГхВ (мм)	Кол-во полок	Характеристика
Кондитерские витрины			
JAKSON	800*560*765 900*560*765 1000*560*765 1100*560*765 1200*560*765	2	Температурный режим: +8...+12°С Мощность: от 0,5 кВт Напряжение: 220 В
JAKSON CUBE	700*560*600 800*560*600 900*560*600 1000*560*600	1	Компрессор: Aspera, ACC, Electrolux, l'unite, hermetique
JAKSON CUBE double-glazed	700*560*600 800*560*600 900*560*600 1000*560*600	1	Температурный режим: 0...+7°С Напряжение: 220 В Мощность: от 0,5 кВт

NATA	600*600*1100	2	<p>Температурный режим: 0...+7°C</p> <p>Мощность: от 0,8 кВт</p> <p>Напряжение: 220 В</p> <p>Компрессор: Aspera, ACC, Electrolux, l'unite, hermetique</p> <p>Микропроцессорный блок управления.</p>
JANET	800*400*350 900*400*350 1000*400*350 1100*400*350 1200*400*350 1300*400*350 1400*400*350 1500*400*350 1600*400*350	-	<p>Температурный режим: +2...+10°C</p> <p>Мощность: от 0,5 кВт</p> <p>Статическое охлаждение</p> <p>Микропроцессорный блок управления.</p>

Витрины для ингредиентов Topping Box

Тип витрины	Габаритные размеры ШxГxВ (мм)	Кол-во и тип GN (гастроемкости)	Характеристика
НХВо-3 НХВо-2,5 НХВо-4 НХВо-5 НХВо-4,5 НХВо-6 НХВо-7 НХВо-8 НХВо-9 НХВо-10 НХВо-11	930*390*255 1000*390*255 1100*390*255 1280*390*255 1400*390*255 1450*390*255 1630*390*255 1810*390*255 1980*390*255 2160*390*255 2300*390*255	3 GN1/3-150 2 GN1/3-150+1 GN1/2-150 4 GN1/3-150 5 GN1/3-150 4 GN1/3-150+1 GN1/2-150 6 GN1/3-150 7 GN1/3-150 8 GN1/3-150 9 GN1/3-150 10 GN1/3-150 11 GN1/3-150	<p>Температурный режим: +2...+7°C</p> <p>Мощность: от 0,5 кВт</p> <p>Статическое охлаждение</p> <p>Напряжение питания: 220В/50Гц</p> <p>Автоматическая оттайка испарителя</p>

<p>НХВк-3 НХВк-2,5 НХВк-4 НХВк-5 НХВк-4,5 НХВк-6 НХВк-7 НХВк-8 НХВк-9 НХВк-10 НХВк-11</p>	<p>930*390*255 1000*390*255 1100*390*255 1280*390*255 1400*390*255 1450*390*255 1630*390*255 1810*390*255 1980*390*255 2160*390*255 2300*390*255</p>	<p>3 GN1/3-150 2 GN1/3-150+1 GN1/2-150 4 GN1/3-150 5 GN1/3-150 4 GN1/3-150+1 GN1/2-150 6 GN1/3-150 7 GN1/3-150 8 GN1/3-150 9 GN1/3-150 10 GN1/3-150 11 GN1/3-150</p>	<p>Температурный режим: +2...+7°C</p> <p>Мощность: от 0,5 кВт</p> <p>Статическое охлаждение</p> <p>Напряжение питания: 220В/50Гц</p> <p>Автоматическая оттайка испарителя</p> <p>Крышка</p>
<p>НХВсп-3 НХВсп-2,5 НХВсп-4 НХВсп-5 НХВсп-4,5 НХВсп-6 НХВсп-7</p>	<p>930*390*510 1000*390*510 1100*390*510 1280*390*510 1400*390*510 1450*390*510 1630*390*510</p>	<p>3 GN1/3-150 2 GN1/3-150+1 GN1/2-150 4 GN1/3-150 5 GN1/3-150 4 GN1/3-150+1 GN1/2-150 6 GN1/3-150 7 GN1/3-150</p>	<p>Температурный режим: +2...+7°C</p> <p>Мощность: от 0,5 кВт</p> <p>Статическое охлаждение</p> <p>Прямоугольное стекло</p>
<p>НХВсп-8 НХВсп-9 НХВсп-10 НХВсп-11</p>	<p>1810*390*510 1980*390*510 2160*390*510 2300*390*510</p>	<p>8 GN1/3-150 9 GN1/3-150 10 GN1/3-150 11 GN1/3-150</p>	<p>Напряжение питания: 220В/50Гц</p> <p>Автоматическая оттайка испарителя</p>
<p>НХВсм-3 НХВсм-2,5 НХВсм-4 НХВсм-5 НХВсм-4,5 НХВсм-6 НХВсм-7 НХВсм-8 НХВсм-9 НХВсм-10 НХВсм-11</p>	<p>930*390*510 1000*390*510 1100*390*510 1280*390*510 1400*390*510 1450*390*510 1630*390*510 1810*390*510 1980*390*510 2160*390*510 2300*390*510</p>	<p>3 GN1/3-150 2 GN1/3-150+1 GN1/2-150 4 GN1/3-150 5 GN1/3-150 4 GN1/3-150+1 GN1/2-150 6 GN1/3-150 7 GN1/3-150 8 GN1/3-150 9 GN1/3-150 10 GN1/3-150 11 GN1/3-150</p>	<p>Температурный режим: +2...+7°C</p> <p>Мощность: от 0,5 кВт</p> <p>Статическое охлаждение</p> <p>Напряжение питания: 220В/50Гц</p> <p>Автоматическая оттайка испарителя</p> <p>Моллированное стекло</p>

Perfectum ТВР-1 ТВР-2 ТВР-3 ТВР-4	930*520*500 1000*520*500 1100*520*500 1200*520*500	3 GN1/3-150 2 GN1/3-150+1 GN1/2-150 4 GN1/3-150 3 GN1/3-150+1 GN1/2-150	Температурный режим: +2...+7°C Мощность: от 0,5 кВт Статическое охлаждение Напряжение питания: 220В/50Гц Автоматическая оттайка испарителя Моллированное стекло Декоративные панели
---	---	--	---

Bellissimo <i>для мороженого</i> BLO-13 4	1285*480*400	4 GN1/3	Температурный режим: -14...-16°C Мощность: от 0,5 кВт Статическое охлаждение Моллированное стекло Декоративные панели
---	--------------	---------	--

*Возможно изготовление изделия по размерам заказчика при наличии технической возможности.

5. ТРЕБОВАНИЯ ПО ТЕХНИКЕ БЕЗОПАСНОСТИ

5.1. Холодильное оборудование выполнено с защитой от поражения электрическим током по классу 1 по ГОСТ Р 52161.1, степень защиты по ГОСТ 14254 – 1Р20.

5.2. После окончания работы витрины установить электрический выключатель в положение «0» («Выключено»). Выключить подачу электропитания на витрину, вынув электровилку из розетки.

5.3. Работа с поврежденным электрошнуром или электровилкой не допускается.

5.4. Моллированное и прямоугольное стекло нельзя подвергать нагрузкам, облакачиваться.

6. ПОДГОТОВКА И ПОРЯДОК РАБОТЫ

6.1. Холодильное оборудование должно быть установлено на ровной горизонтальной рабочей поверхности.

6.2. Сборка стеклянного купола Topping Box:

- Установить и зафиксировать стекла толщиной 5 мм с трех сторон витрины с помощью зажимных креплений.

- На собранную конструкцию поместить верхнее стекло (толщина 8 мм), выровнять и зафиксировать с помощью уголков и винтов.

6.3. Включение, выключение, управление температурой охлаждаемой витрины осуществляется с помощью панели управления.

6.4. Перед началом работы проверить гигиеническое состояние оборудования и емкостей, устанавливаемых в витрину. Все поверхности должны иметь чистый вид, вымыты с помощью нейтральных моющих средств и просушены.

6.5. Время выхода на рабочий режим витрины 30-60 мин. при температуре окружающей среды +20°C...+25°C.

6.6. После выхода на рабочий режим произвести закладку продуктов. Продукты должны быть разложены равномерно. Рекомендуемая рабочая температура +5°C.

6.7. **Не заслонять продукцией воздуховоды**, т.к. это может негативно повлиять на работу витрины.

6.8. После окончания работы установите выключатели модуля в положение «0» («Выключено»). Освободите модуль от продуктов, протрите мягкой тканью рабочие поверхности, соприкасающиеся с пищей.

Внимание! Для более эффективной работы холодильной витрины рекомендуется:

- не устанавливать ее рядом с тепловым оборудованием и другими электронагревательными приборами;

- продукты перед выкладкой охладить до комнатной температуры.

ВНИМАНИЕ! Не нарушайте воздухообмен агрегатов холодильной витрины:

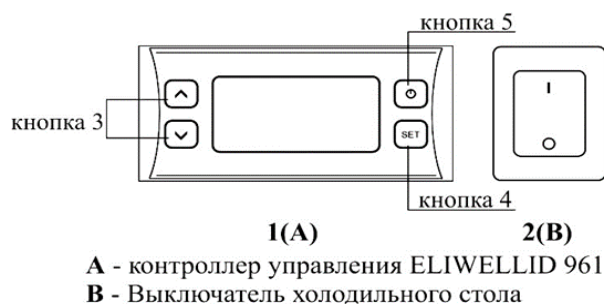
- закрытием вентиляционных отверстий, расположенных в корпусе витрины;

- размещением витрины в ограниченном пространстве и на расстоянии менее 50 мм друг от друга;

- внесением изменений в конструкцию корпуса витрины.

7. РЕГУЛИРОВКА

Рисунок 1



Во время нормальной работы дисплей показывает текущую температуру рабочего пространства охлаждаемой витрины. В случае какого-либо сбоя экран полностью погаснет, либо индицируется ошибка с префиксом «E».

1. Сигнал аварии.

E0 – общая тревога контроллера

E1 – ошибка датчика температуры (не подключен, обрыв провода, датчик закорочен)

E2 - Ошибка т/датчика испарителя (продукта), тревога

2. Включение компрессора.

- горит ❄ – компрессор работает

- мигает ❄ – включена задержка старта (обусловлено технической стороной и заложено в программу)

- не горит ❄ – компрессор отключен

3. Кнопки изменения параметров.

4. Кнопка доступа к программируемым параметрам (температура внутри витрины).

5. Кнопка выхода из программирования.

Рисунок 2



Нажмите кнопку SET, удерживая в течение 4 секунд дисплей покажет код “UnL” в течение 4 сек.

С помощью кнопки (3) или (4) выберите необходимую температуру в охлаждаемом объеме, затем выйти с помощью кнопки (1).

Во время нормальной работы дисплей показывает текущую температуру рабочего пространства охлаждаемой витрины.

б.

1.

8. ПРОСМОТР И УСТАНОВКА ТЕМПЕРАТУРЫ

Для просмотра нажмите кратковременно SET (4).




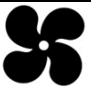
Для изменения температуры – нажать SET (4) повторно.

Изменение значения с помощью кнопок (3) в пределах +2...+7°C (для выкладки на льду -2...+8).

Подтвердить нажатием SET (4) и выйти, с помощью кнопки ... (5).

9. ИНДИКАТОРЫ

Таблица 2

	Компрессор или реле	Выключен при работающем компрессоре, мигает при задержке, защите или блокировке.
	Оттаивание испарителя	Включен при оттайке, мигает при «ручной» оттайке.
	Авария	Включен при наличии аварии, мигает при отключении зуммера.
	Вентилятор	Включен во время работы вентилятора.

10. ОТТАИВАНИЕ

10.1. Оттаивание испарителя витрины осуществляется автоматически, за счет периодической остановки компрессора по программе, заложенной в электронном контроллере, о чем сигнализирует индикатор на дисплее контроллера.

10.2. Длительность и периодичность оттайки запрограммированы исходя из технических

данных температурного режима охлаждаемого объема (20 минут каждые 6 часов).

Производитель не гарантирует нормальной работы системы автоматического оттаивания при установке потребителем температуры ниже приведенной в технических характеристиках для данной модели витрины.

11. ПЕРИОДИЧЕСКОЕ ОБСЛУЖИВАНИЕ

Уборку и очистку холодильной витрины необходимо выполнять **не реже 1 раза в месяц**, а рабочих поверхностей после каждого использования:

1. Вынуть из оборудования все ёмкости с продуктами.

ОТКЛЮЧИТЬ ОХЛАЖДАЕМУЮ ВИТРИНУ ОТ ЭЛЕКТРОСЕТИ.

2. Подождать, пока температура охлаждаемой витрины поднимется до комнатной температуры.

3. Очистить поверхность ванны и бортов охлаждаемой витрины, где хранились продукты, не используя при этом абразивных средств и растворителей.

4. Прочистить конденсатор (наружный теплообменник) холодильного агрегата при помощи сухой кисточки (щетки) или пылесоса, при этом необходимо проявить осторожность, чтобы не повредить алюминиевые ребра и медные трубки конденсатора, а также крыльчатку вентилятора. Если имеется такая возможность, то полезно периодически продувать конденсатор (наружный теплообменник) сжатым воздухом.

5. Панель блока управления протирать влажной (хорошо отжатой) салфеткой при этом не допускать попадания капельной влаги на контроллер.

6. Прежде, чем подключить холодильную витрину к электросети, необходимо убедиться в том, что витрина хорошо очищена, вымыта и высушена.

7. После того как температура в охлаждаемой витрине достигнет рабочего значения, можно загрузить в ёмкости продукты.

Средства по уходу за нержавеющей сталью:

- «Domax» изготовитель «Domal» Германия — средство для чистки и полировки нержавеющей стали;

- «Kochfeld» изготовитель «Delta Pronatura» Германия — очищает и создает силиконовую защитную пленку;

- «Top house» изготовитель «Domal» Германия — средство очищает и защищает стальную поверхность;

- «Блеск стали» изготовитель ООО «Химбытконтраст» (Россия) — средство чистит и

защищает поверхности из нержавеющей стали;

- «Шуманит» изготовитель «Bagi ltd» (Израиль) — эффективный жирудалитель.

Витрины, оборудованные стеклом, следует протирать средствами на основе спирта и сухим полотенцем.

12. ВОЗМОЖНЫЕ ПРОБЛЕМЫ ФУНКЦИОНИРОВАНИЯ

Прежде, чем вызывать мастера сервисной службы, необходимо ответить на следующие вопросы:

1. Правильно ли подключено оборудование к линии подачи электроэнергии?
2. Установлены ли на линии подачи электроэнергии соответствующие предохранители и защитные устройства и правильно ли они подсоединены?
3. Имеют ли место рядом с витриной источники тепла?
4. Не слишком ли высокая в помещении температура и относительная влажность?
5. Чистые ли теплообменники?

13. СИГНАЛЫ ТРЕВОГИ

Таблица 3

Сигналы тревоги	Возможные причины	Способ устранения
E1 на дисплее контроллера	Неисправен датчик объема, обрыв эл. контакта	Требуется замена датчика, проверка эл. цепи контроллера
E2 на дисплее контроллера	Неисправен датчик испарителя, обрыв эл. контакта	Требуется замена датчика, проверка эл. цепи контроллера

14. ВОЗМОЖНЫЕ НЕИСПРАВНОСТИ И МЕТОДЫ ИХ УСТРАНЕНИЯ

Таблица 4

Наименование неисправностей	Вероятные причины	Методы устранения
Нет включения контроллера (не горит дисплей).	1. Проверить наличие электропитания в электрической сети и на	1. Заменить предохранитель.

	<p>контроллере.</p> <p>2. Проверить предохранитель на передней панели.</p>	<p>2. Вызвать специалиста для полной диагностики оборудования.</p>
<p>Повышенная температура внутри объема.</p>	<p>1. Конденсатор холодильного контура загрязнен.</p> <p>2. Не работает вентилятор объема.</p> <p>3. Нет включения компрессора в работу.</p> <p>4. Обмерзание испарителя.</p> <p>5. Утечка хладагента в холодильной системе.</p> <p>6. Отсутствие всех гастроемкостей.</p> <p>7. Загрязнение конденсатора холодильного контура</p>	<p>1. Проверить температуру в помещении с холодильным оборудованием - для нормальной работы холодильного оборудования требуется температура до $+25^{\circ}\text{C}$ и относительная влажность не более 55%.</p> <p>2. Очистить конденсатор от пыли и иных загрязнений. При чистке не применять избыточную силу, чтобы не деформировать ламели конденсатора.</p> <p>3. Проверить наличие всех гастроемкостей, разместить недостающие.</p> <p>4. При сохранении проблемы требуется вызвать специалиста для диагностики.</p>
<p>Неравномерное охлаждение, заморозка продукции.</p>	<p>Продукция уложена неравномерно или внутренний объем перегружен.</p>	<p>Требуется равномерно распределить продукцию для нормальной циркуляции охлаждающего воздуха.</p>
<p>Холодильное оборудование не выходит на заданные параметры.</p>	<p>1. Повышенная температура внутри помещения.</p> <p>2. Установка холодильного оборудования рядом с источником тепла.</p>	<p>1. Проверить температуру в помещении с холодильным оборудованием - для нормальной работы холодильного оборудования требуется температура до</p>

		+25 °С и с влажность не более 55%. 2. Расстояние от источника тепла до холодильного оборудования должно составлять не менее 500 мм.
Образование конденсата на холодильном оборудовании.	Повышенная температура и влажность внутри помещения.	Проверить температуру в помещении с холодильным оборудованием - для нормальной работы холодильного оборудования требуется температура до +25 °С и относительная влажность не более 55%.

РЕКОМЕНДАЦИЯ

Для оптимальной работы, холодильному оборудованию требуется регулярная чистка и диагностика агрегатной части холодильным специалистом специализированной обслуживающей организации, не реже один раз в месяц, что повысит эксплуатационный срок агрегатной части холодильного оборудования, позволив снизить затраты на его эксплуатацию и ремонт.

15. ГАРАНТИЙНЫЕ ОБЯЗАТЕЛЬСТВА

Гарантийный срок эксплуатации охлаждаемого оборудования – 1 год со дня ввода в эксплуатацию.

В течение гарантийного срока эксплуатации предприятие-изготовитель гарантирует безвозмездное устранение выявленных дефектов изготовления и замену вышедших из строя составных частей настольной холодильной витрины, произошедших не по вине потребителя.

Моллированное и прямоугольное стекло упаковывается отдельную дополнительную упаковку, производитель не несёт ответственность за целостность упаковки после отгрузки.

Гарантия не распространяется на случаи, когда холодильная витрина вышла из строя по вине потребителя в результате несоблюдения требований, указанных в паспорте и

несогласованных ремонтных работ с заводом-изготовителем.

На механические повреждения холодильной витрины, возникшие в процессе транспортировки или эксплуатации витрины, гарантийные обязательства не распространяются.

Время нахождения холодильной витрины в ремонте в гарантийный срок не включается.

16. СВИДЕТЕЛЬСТВО О ПРИЕМКЕ

Свидетельство о приемке		
Холодильная витрина	Обозначение	№ (заводской номер)
Изготовлен и принят в соответствии с обязательными требованиями государственных стандартов, действующей технической документацией и признан годным для эксплуатации.		

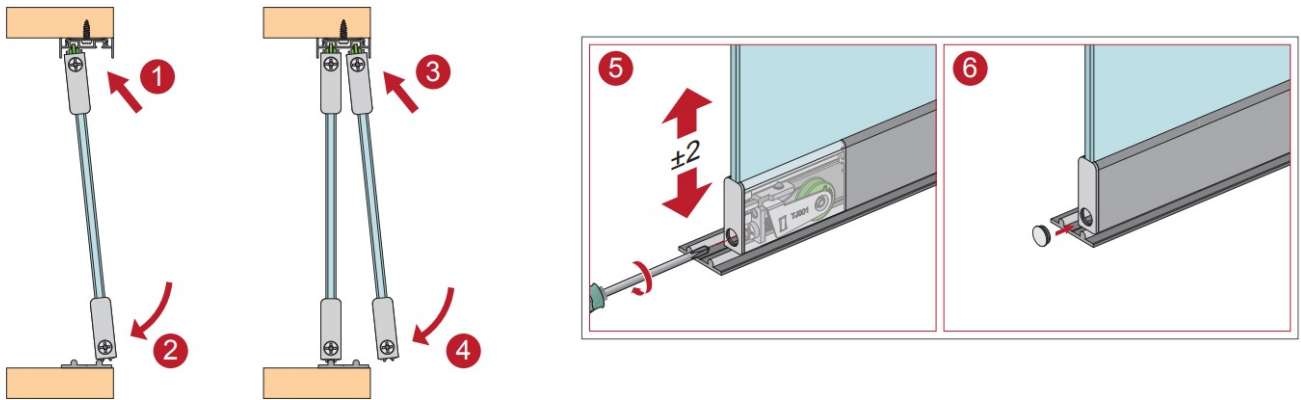
17. КОМПЛЕКТ ПОСТАВКИ

1. Холодильная витрина – 1 шт.
2. Паспорт – 1 шт.
3. Упаковка – 1 шт.

**Стекло защитное - дополнительная опция.*

18. ПРИЛОЖЕНИЯ

Приложение №1. Схема монтажа и регулировки дверей.



ФИНИСТ

г. Екатеринбург, ул. Монтерская, 3

e-mail: office@f-inox.ru

www.f-inox.ru