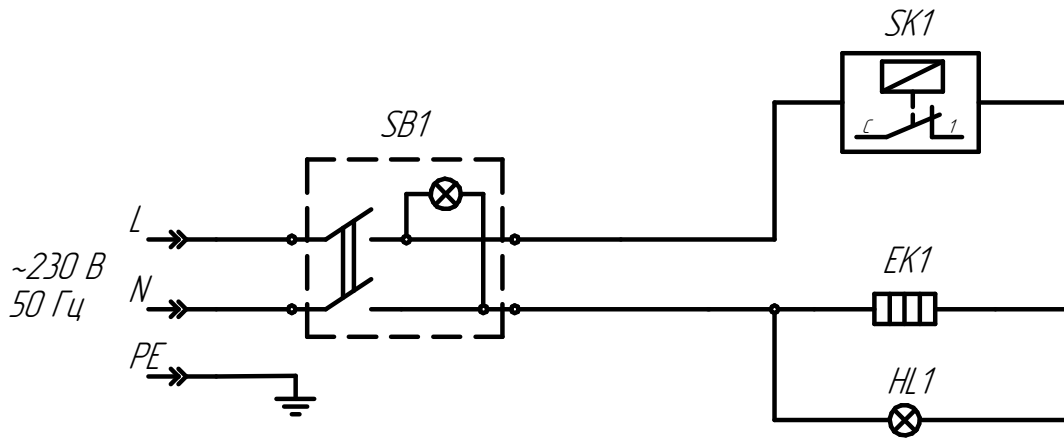


*Схема электрическая принципиальная на тепловую полку с регулятором*



<i>Обозначение</i>	<i>Наименование</i>	<i>Кол-во</i>	<i>Примечание</i>
<i>SB1</i>	<i>Кнопка</i>	<i>1</i>	<i>U = 220 В, желтая</i>
<i>SK1</i>	<i>Терморегулятор ДР-Т-5</i>	<i>1</i>	<i>+30...+110°C</i>
<i>EK1</i>	<i>ПНС-М40</i>	<i>1</i>	<i>U = 220 В, P = 40 Вт/м</i>
<i>HL1</i>	<i>Лампа неоновая N-705R "Нагрев"</i>	<i>1</i>	<i>U = 220 В, красная</i>