



## **ПАСПОРТ**

**на стол производственный**

СПЛ, СПБ, СПН, СПЛо, СПБо, СПНо  
СПЭ/СПЭр, СПП/СППр, СПЭо, СППо

**Екатеринбург**

## СТОЛ ПРОИЗВОДСТВЕННЫЙ

### 1. ТЕХНИЧЕСКОЕ ОПИСАНИЕ

Столы производственные серии СП предназначены для использования в различных производственных цехах предприятий общественного питания, супермаркетах, комбинатах пищевой промышленности для разделывания и обработки пищевых продуктов, а также в качестве вспомогательной поверхности для кухонного оборудования.

Столешница столов изготовлена из пищевой нержавеющей стали.

Столы разборные изготавливаются следующих серий:

- серия «Лайт» (СПЛ, СПЛо) каркас выполнен из оцинкованной стали;
- серия «Нормал» (СПН, СПНо) каркас выполнен из нержавеющей стали;
- серия «Бюджет» (СПБ, СПБ) каркас выполнен из стали с полимерным покрытием.

Столы из профильной трубы изготавливаются следующих серий:

- серия «Эконом» (СПЭ/СПЭр, СПЭо) каркас сварной/разборный из профильной трубы с полимерно-порошковым покрытием;
- серия «Премиум» (СПП/СППр, СППо) каркас сварной/разборный из профильной нержавеющей трубы.

Стол может поставляться со следующими вариантами полок: сплошная и «решетка».

Материал полок может быть:

- сталь с полимерно-порошковым покрытием;
- оцинкованная сталь;
- нержавеющая сталь.

Каркас стола оснащен регулируемыми опорами для компенсации неровностей пола. Изделия разборные и поставляются в удобной упаковке, что облегчает их транспортировку и хранение.

При габаритной ширине от 1800 мм стол выполняется с 6-ю стойками

Предприятие изготовитель постоянно расширяет и совершенствует ассортимент выпускаемой продукции, поэтому реальный комплект, внешний вид и технические характеристики изделия могут отличаться от указанных в данном паспорте без ухудшения потребительских свойств.

### 2. ТЕХНИЧЕСКИЕ ХАРАКТЕРИСТИКИ

Столы СПЛ, СПБ, СПН, СПЭ, СПП выпускаются со следующими техническими характеристиками приведенными в таблице 1. Высота 850 мм.

Модель	Ширина, мм.	Глубина, мм.	Максимальная нагрузка на столешницу, кг
СП	600	600	120
	800	600	
	1000	600	
		800	
	1160	600	
		800	
	1200	600	
800			
	1500	600	

		800	
--	--	-----	--

Столы СПЛо, СПБо, СПНо, СПЭо, СППо выпускаются со следующими техническими характеристиками приведенными в таблице 2

Модель	Ширина, мм.	Глубина, мм.	Максимальная нагрузка на столешницу, кг
СПо	600	600	120
	1000	600	
		800	
	1200	600	
		800	

### 3. ТРЕБОВАНИЯ ПО ТЕХНИКЕ БЕЗОПАСНОСТИ

*Во избежание поломок и нарушения геометрии*

**ЗАПРЕЩАЕТСЯ:**

- 1 Подвергать изделие ударам.
- 2 Передвигать изделие под нагрузкой.
3. Нагружать стол грузом, превышающим указанный в таблицах.

### 4. ПОРЯДОК СБОРКИ РАЗБОРНОГО СТОЛА

**Для серии ЛАЙТ, НОРМАЛ, БЮДЖЕТ**

1. Распаковать столешницу [1], полку [5], стойки [3].
2. Приложить стойку [3] к верхнему уголку [2] столешницы и закрепить болтовыми соединениями (рис. 1).
3. Прикрепить полку [5] стола к стойкам [3] используя уголки усиления [4] при помощи болтовых соединений (рис. 2).
  - Произвести окончательную затяжку всех болтовых соединений, используя для этого два ключа «10».
  - Добившись горизонтальности установки стола, зафиксировать положение регулируемых опор [6] с помощью контргайки (рис. 2).
  - После сборки стола необходимо произвести его санитарную обработку с помощью стандартных средств очистки.

Стол разборный на уголке «ЛАЙТ», «НОРМАЛ», «БЮДЖЕТ»				
Кол-во стоек	4	4	6	6
Кол-во ярусов	1	2	1	2
Кол-во усиливающих уголков	8	8	12	12
Кол-во винтов М6	40	48	60	72
Кол-во гаек М6	40	48	60	72
Стол разборный из профильной трубы «ЭКОНОМ» и «ПРЕМИУМ»				
Кол-во стоек	4	4	6	6
Кол-во ярусов	1	2	1	2

Кол-во усиливающих уголков	4	8	8	16
Кол-во винтов М6	36	56	64	104
Кол-во гаек М6	12	24	24	48

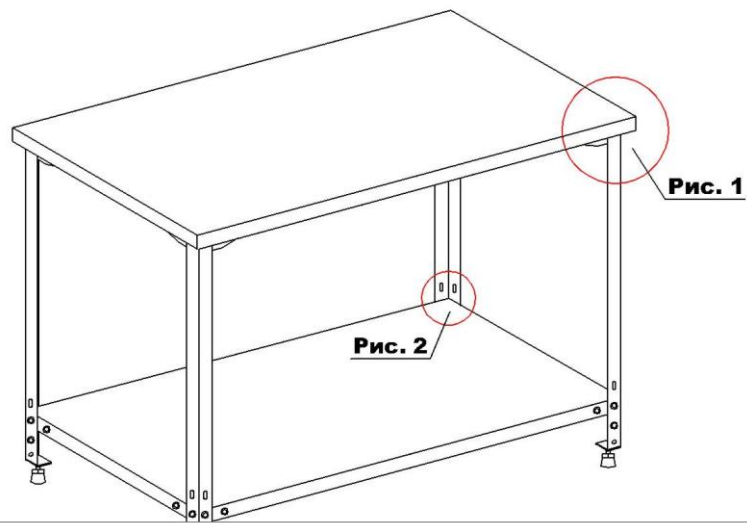


Рис. 1

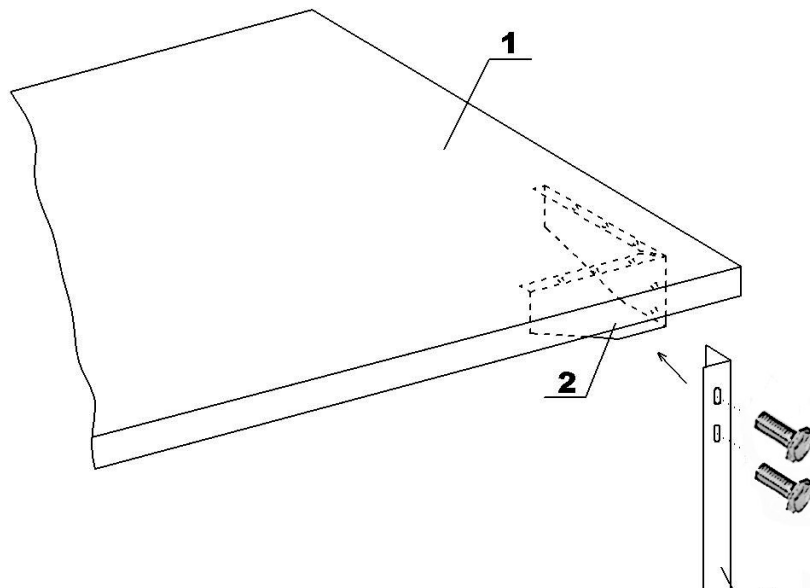
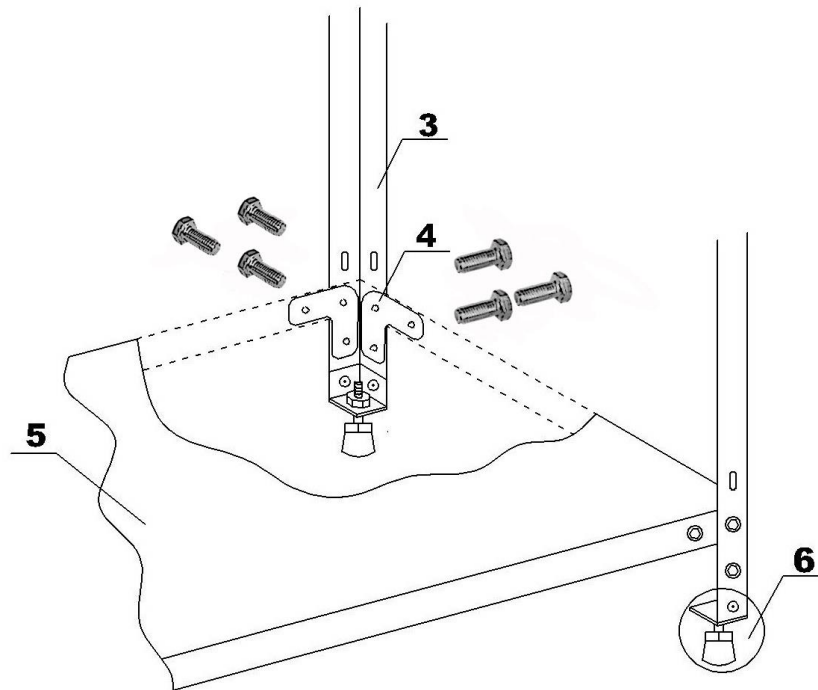
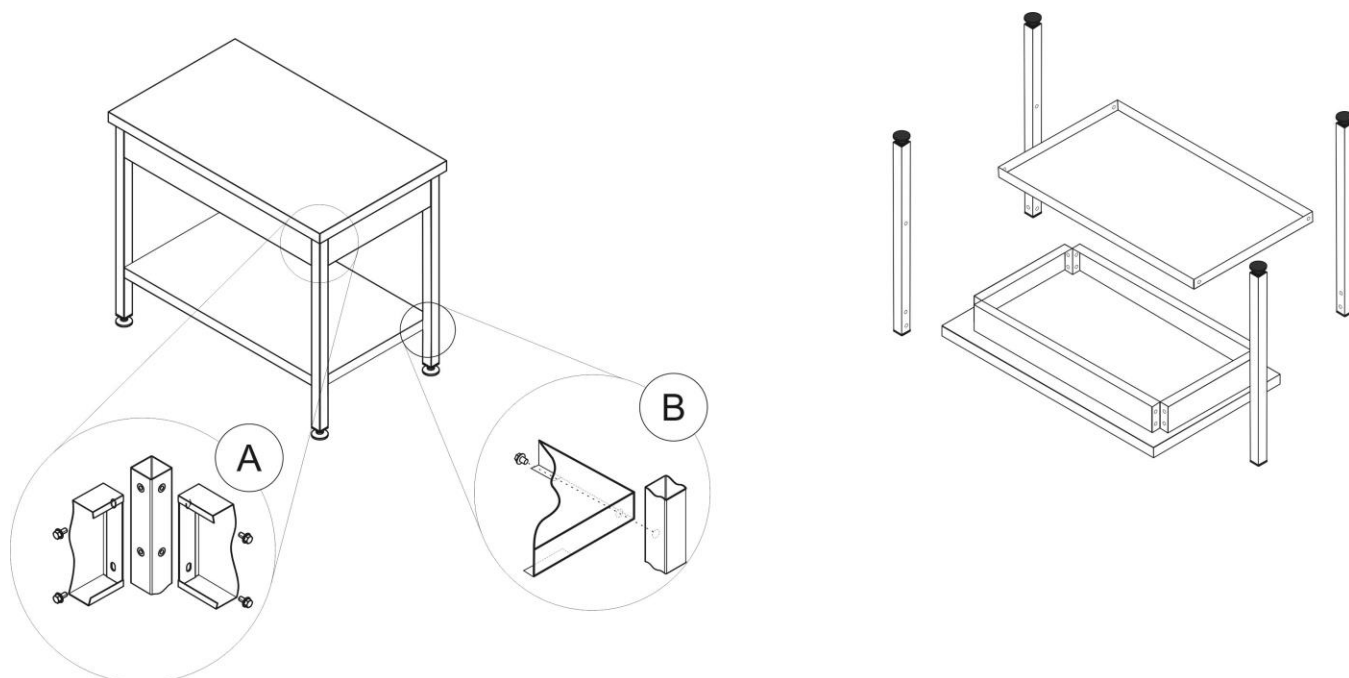


Рис. 2



## 5. ПОРЯДОК СБОРКИ СТОЛА СППр



1 Столешницу (1) перевернуть и разместить на ровной и чистой поверхности, стойки (2) прикрепить к столешнице с помощью 4-х винтов М6 (4) в каждом углу стола (как показано на рис. А)

**При установке стоек отверстия для крепления полки должны быть направлены внутрь стола по ширине!**

2 Стол комплектуется полкой (3), которая крепится винтами М6 через уголки усиления (4) к каждой стойке стола.

3 Тщательно вымерять диагонали и протянуть все болтовые соединения.

## 6. ПРАВИЛА ЭКСПЛУАТАЦИИ И УХОД

1 Обслуживание изделия заключается в периодической подтяжке крепежа и выверке изделия при перестановке его на новое рабочее место.

2 Уход заключается во влажной ежедневной уборке с использованием моющих средств, не содержащих твердых абразивных веществ и агрессивных химреагентов (сильные кислоты, щелочи, вещества, содержащие активный хлор). Изделие лучше всего мыть сразу после появления видимых загрязнений. В этом случае не останется трудно удаляемых остатков продуктов, и при последующем мытье рабочие поверхности останутся неповрежденными.

3. Пожалуйста, выполняйте нижеследующие рекомендации:

- избегайте падения различных предметов на поверхность изделия во избежание его повреждения;
- не ставьте на столешницу раскаленные сковороды;
- не режьте продукты на столешнице во избежание появления глубоких царапин. Рекомендуем использовать для этого разделочную доску.
- не двигайте царапающие предметы (например, тяжелую посуду) по столешнице.

Средства по уходу за нержавеющей сталью:

- «Domax» изготовитель «Domal» Германия — средство для чистки и полировки нержавеющей стали;
- «Kochfeld» изготовитель «Delta Pronatura» Германия — очищает и создает силиконовую защитную пленку;

- «Top house» изготовитель «Domal» Германия — средство очищает и защищает стальную поверхность;
- «Блеск стали» изготовитель ООО «Химбытконтраст» (Россия) — средство чистит и защищает поверхности из нержавеющей стали;
- «Шуманит» изготовитель «Bagi ltd» (Израиль) — эффективный жирудалитель.

## **7. ГАРАНТИЙНЫЕ ОБЯЗАТЕЛЬСТВА**

1. Предприятие-изготовитель гарантирует нормальную работу изделия в течение 12 месяцев со дня продажи при условии соблюдения правил пользования, изложенных в настоящем руководстве.

2. Гарантии не распространяются в случае выхода из строя изделия по вине потребителя, в результате несоблюдения требований, изложенных в руководстве по эксплуатации.

3. Обмен и возврат изделия ненадлежащего качества осуществляется в течение 15 дней со дня приобретения изделия только при соблюдении следующих требований:

- наличие руководства по эксплуатации на данное изделие;
- наличие платежного документа;
- наличие заводской упаковки;
- изделие должно иметь чистый внешний вид без механических повреждений;
- не производился не санкционированный ремонт.

4. Гарантийный срок хранения – 12 месяцев со дня выпуска.

5. В течение гарантийного срока предприятие производит гарантийный ремонт.

6. На механические повреждения стола, возникшие в процессе транспортировки или эксплуатации стола, гарантийные обязательства не распространяются.

**ФИНИСТ**  
г. Екатеринбург, ул. Монтерская, 3  
тел.: 256-30-89, 221-53-31; факс: 221-53-98  
e-mail: [office@f-inox.ru](mailto:office@f-inox.ru)  
[www.f-inox.ru](http://www.f-inox.ru)