



ПАСПОРТ

на стеллажи

Екатеринбург

СТЕЛЛАЖ ПРОИЗВОДСТВЕННЫЙ

1. ТЕХНИЧЕСКОЕ ОПИСАНИЕ

Стеллажи производственные предназначены для использования на предприятиях общественного питания в моечных отделениях, холодных, горячих цехах и других производственных помещениях для хранения кухонного инвентаря, посуды и упакованных пищевых продуктов. Могут изготавливаться разборными или сварными из профильной трубы. Также возможно исполнение **в стеллажную систему**, когда полки и стойки образуют последовательно собранные секции.

Стеллажи архивные предназначены для хранения различных документов, товаров на складах, в учреждениях и на предприятиях, а также в домах, гаражах и т.д. В список аксессуаров для комплектования архивного стеллажа входят: **разделитель** - позволяет визуально разделить находящиеся на полках папки или иное наполнение. Дополнительно на разделителях возможно предусмотреть место для нанесения необходимой маркировки (месяц, год, название). **Перегородка** - при пользовании стеллажом с двух сторон позволяет разделить наполнение полок. Документы и папки никогда не перепутаются. **Ограничительная планка** - препятствует падению высоких предметов с полок. Возможно установить на нужной высоте. **Задняя/боковая стенка** - позволяет не только предотвратить падения, установленного на полках инвентаря, но и при необходимости визуально разграничить пространство и создать комфортные рабочие места. Размеры архивных стеллажей, их формы и дополнительные аксессуары могут быть разнообразными.

Стеллаж разборный предназначен для хранения инвентаря, посуды, упакованных продуктов. Сзади установлена стенка для более удобного и безопасного хранения предметов. Стойки, панели, бортовые стенки и двери могут быть выполнены из нержавеющей, оцинкованной стали или из стали с полимерно-порошковым покрытием, или из их комбинации. Стеллаж имеет сборно-разборную конструкцию. Собирается при помощи болтовых соединений.

Стеллаж на колёсах (передвижной) имеет жёсткий каркас, изготовленный из профильной нержавеющей трубы. Полки выполнены из листовой нержавеющей стали. Возможно изготовление стеллажа с любым количеством уровней. Оснащается четырьмя поворотными колесными опорами.

Стеллаж для сушки посуды предназначен для использования в технологических помещениях предприятий общественного питания для сушки кухонной посуды и инвентаря. Полки выполнены из пищевой нержавеющей стали. Каркас стеллажа разборный. Стеллажи имеют 5 полок, две из которых предназначены для сушки тарелок, а две для сушки стаканов.

Стеллаж с полками-сушками предназначен для использования в технологических помещениях предприятий общественного питания для сушки кухонной и столовой посуды, инвентаря. Полки выполнены из прутка с полимерно-порошковым покрытием. Каркас стеллажа разборный. Стеллажи в стандартном исполнении имеют 4 полки. Их назначение (сушка тарелок и стаканов) необходимо уточнять при заказе оборудования.

Стеллажи складские предназначены для установки в торговых залах магазинов самообслуживания, а также на складах для хранения на них грузов. Представляют собой сборноразборные металлические конструкции используя болтовое соединение, собираемые из отдельных элементов (стойки угловые, ригель фронтальный, ригель боковой, настил) в одну линию любой длины с любым количеством секций. Все элементы изготовлены из цельногнутого металлических профилей. Стойки рамы и кронштейны ригелей имеют перфорированные отверстия, что позволяет менять высоту расположения ригелей с шагом 125 мм, тем самым повышая коэффициент загрузки. Многоярусность стеллажей позволяет сортировать товары (грузы) по их номенклатуре, весу, объему и т. д. В качестве настила предлагаются металлические панели, фанеру, доски.

Стеллаж для сушки досок используется для сушки и хранения досок в моечных и производственных цехах. Стеллаж представляет собой сборную конструкцию, имеет регулируемые по высоте полки, подходит для хранения тяжелых разделочных досок. Все детали, выполнены из высококачественной нержавеющей стали.

Стеллаж для дефростации используется для размещения на нем замороженных продуктов. Полки стеллажа выполнены таким образом, что вся жидкость от размороженных продуктов стекает через технологические отверстия в емкость, расположенную под стеллажом. Стеллаж представляет собой сварную конструкцию.

Стеллаж для подвешивания туш используется как для хранения в камерах холодильных, так и для разморозки, для первичной разделки и обработки туш. Изготовлен полностью из нержавеющей трубы. Дополнительно оснащается встроенной ванной для сбора конденсата при разморозке и обрезков при разделке. Может быть выполнен в разборном варианте.

Стеллаж для подвешивания туш (с ванной) используется как для хранения в камерах холодильных, так и для разморозки, для первичной разделки и обработки туш. Изготовлена полностью из нержавеющей трубы. Оснащена дополнительно встроенной ванной для сбора конденсата при разморозке и обрезков при разделке. Стойка комплектуется гастроемкостью для кровостока только в исполнении с колёсами.

Угловой стеллаж размещают в углу помещения с целью рационального использования его полезной площади. Данный стеллаж позволяет сохранить максимум возможного свободного

пространства и при этом удобно разместить все необходимое для работы. Стеллажи угловые из нержавеющей стали состоят из трех стоек и различного количества полок. Полки выполнены из пищевой нержавеющей стали и могут устанавливаться на разных уровнях. Данный вид стеллажей может быть изготовлен любой необходимой сложной формы.

Стеллажи разборные изготавливаются следующих серий:

- серия «Бюджет» (СтПБ) каркас выполнен из стали с полимерным покрытием;
- серия «Лайт» (СтПЛ,) каркас выполнен из оцинкованной стали; –
- серия «Нормал» (СтПН) каркас выполнен из нержавеющей стали.

Стеллажи разборные поставляются в разобранном виде.

Стеллажи из профильной трубы изготавливаются сварными или разборными следующих серий:

- серия «Эконом» (СтПЭ/СтПЭр) каркас сварной/разборный из профильной трубы с полимерно-порошковым покрытием;
- серия «Премиум» (СтПП/СтППр) каркас сварной/разборный из профильной нержавеющей трубы.

Стеллажи могут поставляться со следующими вариантами полок: сплошная, «решетка», полка-сушка. Материал полок может быть:

- сталь с полимерно-порошковым покрытием;
- оцинкованная сталь;
- нержавеющая сталь.

В стандартном исполнении стеллаж имеет 4 полки. В стойках стеллаж имеются пазы для возможного регулирования уровня полок. Стойки стеллажа оснащены регулируемыми опорами для компенсации неровностей пола, также возможно изготовление стеллажей на поворотных колёсах.

Предприятие изготовитель постоянно расширяет и совершенствует ассортимент выпускаемой продукции, поэтому реальный комплект, внешний вид и технические характеристики изделия могут отличаться от указанных в данном паспорте без ухудшения потребительских свойств.

2. ТЕХНИЧЕСКИЕ ХАРАКТЕРИСТИКИ

Стеллажи выпускаются со следующими техническими характеристиками, приведенными в таблице 1.

Таблица 1

Модель	Габаритный размер (ШхГхВ) мм	Равномерно распределённая нагрузка на полку из стали 0,8 мм. Кг	Равномерно распределённая нагрузка на полку из стали 1 мм. Кг
Стеллаж производственный СтПБ, СтПЛ, СтПН, СтПЭ, СтППр, СтПЭр Стеллаж архивный Стеллажная система	1. Ширина: от 600 до 1300 Глубина: от 300 до 800 Высота: от 1800 до 2000 2. Ширина: от 1300 до 1500 Глубина: от 300 до 800; Высота: 1800	1. 150 кг 2. 140 кг	1. 200 кг 2. 190 кг
Стеллаж производственный СтПП	1. Ширина: от 600 до 1100 Глубина: от 400 до 600 Высота: 1800. 2. Ширина: от 1100 до 1300 Глубина: от 400 до 600 Высота 1800. 2.1. 1300х600х1800 3. Ширина: от 1400 до 1500 Глубина: от 400 до 600 Высота: 1800.	1. 180 кг 2. 170 кг 2.1. 160 кг 3. 160 кг	1. 220кг 2. 210 кг 2.1. 200 кг 3. 200 кг
Стеллаж на колёсах (передвижной)	Индивидуально	15	
Стеллаж для сушки посуды СтПБп, СтПЛп, СтПНп	Ширина: 625\825\925\1200 Глубина: 300\600 Высота: 1600\1800\2000	На посудосушитель:	На посудосушитель:
Стеллаж с полками сушками	Ширина: 600\800\900 Глубина: 300\600 Высота: 1600\1800\2000	12	12
Стеллаж для сушки досок	800х400х1800 - 13 ячеек на полку 600х400х1800 - 10 ячеек на полку	120	120
Стеллаж для дефростации	1300х500х1800	200	200

Модель	Габаритный размер (ШхГхВ) мм	Равномерно распределённая нагрузка на полку из стали 0,8 мм. Кг	Равномерно распределённая нагрузка на полку из стали 1 мм. Кг
Стеллаж для подвешивания туш	1000x800x2000	600	
	1400x800x2000	500	
	1600x800x2000		
	1800x800x2000	400 (с промежуточной стойкой до 600)	
Стеллаж для подвешивания туш (с ванной)	1000x800x2000	600	
	1400x800x2000	500	
	1600x800x2000	500	
	1800x800x2000	400 (с промежуточной стойкой до 600)	
Стеллаж угловой	1. Ширина: от 600x600 до 800x800 (включительно); Высота 1800	1. 150 кг	1. 200 кг
	2. Ширина: от 800x800 до 1000x1000; Высота 1800	2. 140 кг	2. 190 кг

3. ПОРЯДОК СБОРКИ ПРОИЗВОДСТВЕННОГО СТЕЛЛАЖА СтПБ, СтПЛ, СтПН

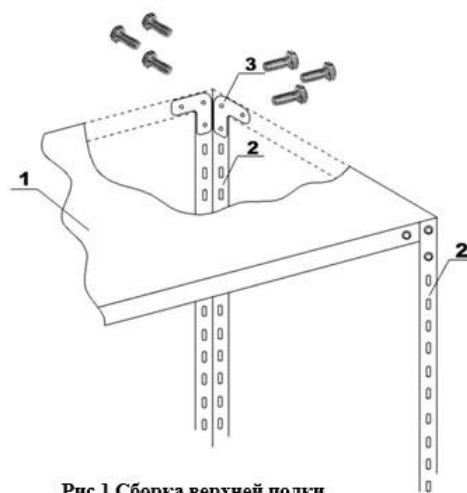
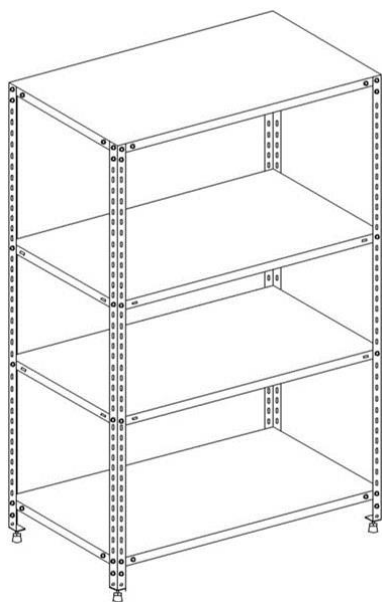


Рис.1 Сборка верхней полки

Распаковать полки [1] и стойки [2] стеллажа.

1. Прикрепить одну из полок [1] стеллажа к верхнему краю стоек используя уголки усиления [3] при помощи болтовых соединений (рис. 1).

2. Прикрепить одну из полок [1] стеллажа к нижней части стоек используя уголки усиления [3] при помощи болтовых соединений (рис. 3), (рекомендуемая высота от пола до нижней полки не более 250 мм).
3. На выбранных потребителем уровнях стоек [2] закрепить еще две полки (без применения уголков усиления) при помощи болтовых соединений (рис. 2).
4. Произвести окончательную затяжку всех болтовых соединений, используя для этого два ключа «10».
5. Добившись горизонтальности установки стеллажа, зафиксировать положение регулируемых опор [4] с помощью контргайки.
6. После сборки стола необходимо произвести его санитарную обработку с помощью стандартных средств очистки.



Рис.2 Сборка средней полки

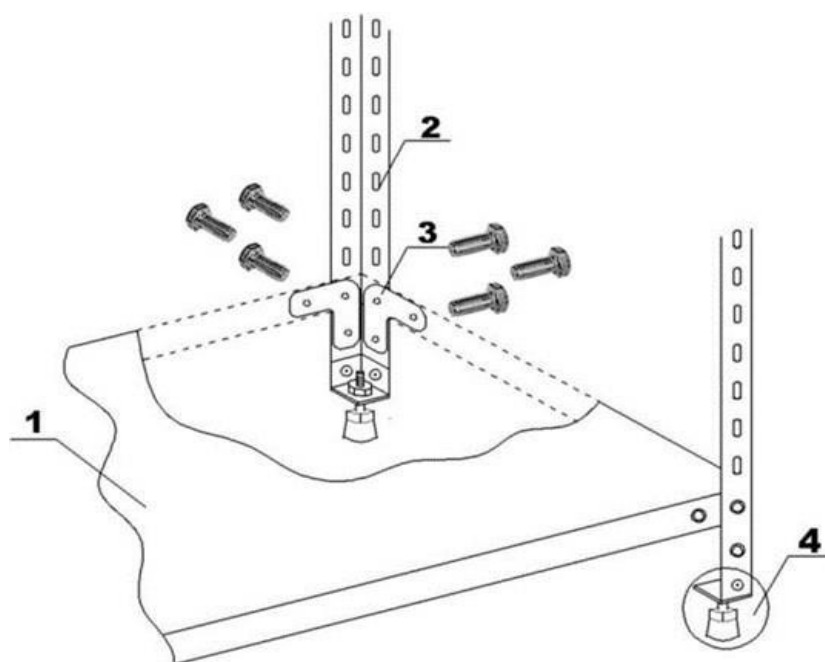
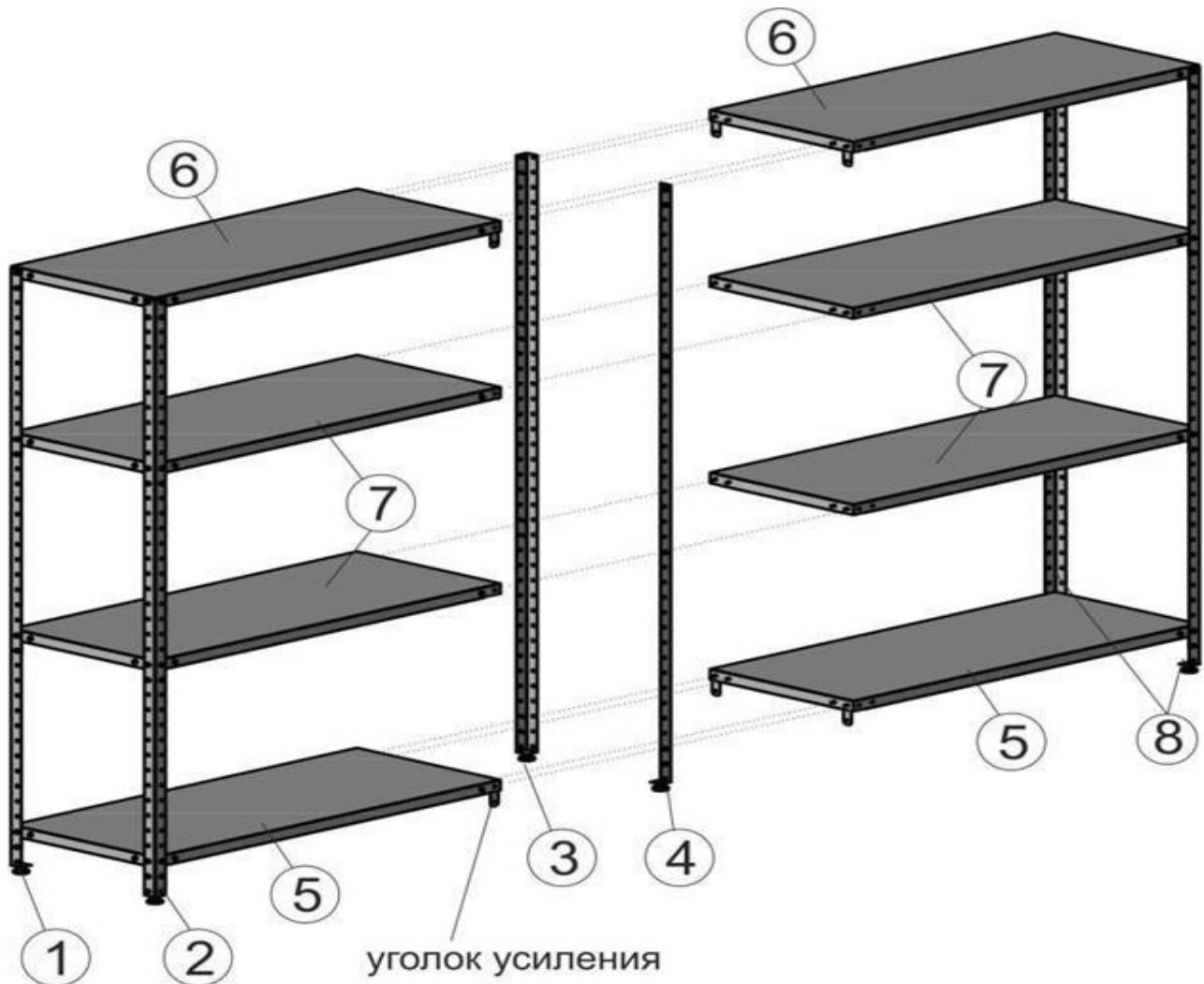


Рис.3 Сборка нижней полки

4. ПОРЯДОК СБОРКИ СТЕЛЛАЖНОЙ СИСТЕМЫ



1. Установите верхнюю (6) и нижнюю (5) и промежуточные полки (7) к опорам (1) и (3) на горизонтальной поверхности. Для этого используйте уголок усиления и винтовую пару с резьбой М6. Со стороны стыковки с полками последующей секции на данном этапе не обязательно устанавливать крепёж. Это поможет в последующих этапах сократить время сборки.

2. Повторите операцию с опорами (2) и (4).

3. Установите собранную конструкцию первой секции на регулируемые опоры.

4. Установите верхнюю (6) полку к опорам (8) последующей секции.

5. Соедините верхние полки (6) двух секции при помощи винтовой пары М6 и уголков усиления.

6. Повторите операцию с нижней и промежуточными полками обеих секций.

7. Последующие секции устанавливаются по принципу пунктов № 4, 5 и 6, 8. Выравнивая диагональ стеллажной системы, нужно затянуть весь крепёж.

5. ПОРЯДОК СБОРКИ РАЗБОРНОГО СТЕЛЛАЖА СтПЭр, СтППр

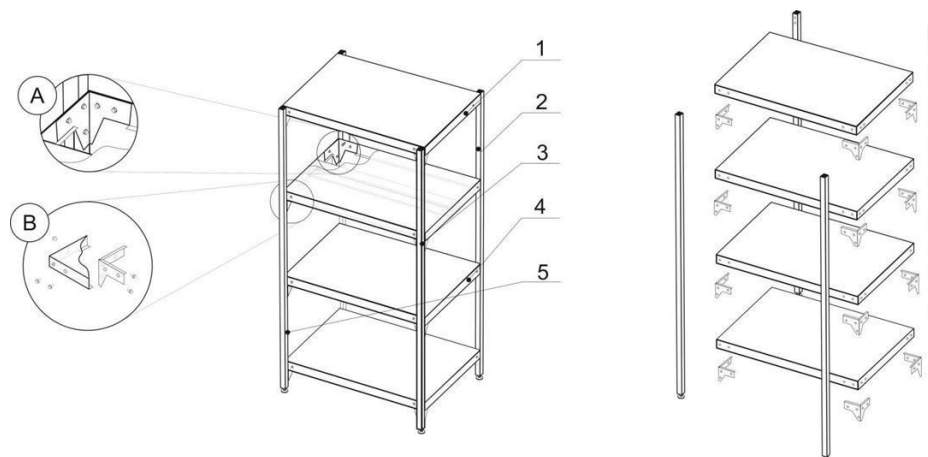


Рис.4

При установке стоек отверстия для крепления полок должны быть направлены внутрь стеллажа!

1. Закрепить монтажные уголки [3] на каждую полку (4 шт.), как показано на рис. А на винты М6 [4] (по горизонтали).
2. Положить две стойки [2] на ровной и чистой поверхности на расстояние длины полки [1].
3. Определить расстояние, между полками исходя из производственной необходимости.
4. Закрепить все полки, начиная с верхней, винтами М6 через монтажный уголок полки, как показано на рис. В, не затягивая.
5. Не переворачивая и не поднимая уже собранную конструкцию, закрепить оставшиеся две стойки как указано в п. 1.4.

Следите за правильным расположением стоек и соблюдением расстояния между полками!

6. Затянуть последовательно все винты.
7. Вращением регулировочных опор [5] выровнять стеллаж по уровню.

Для максимальной устойчивости стеллажа, рекомендуется наиболее тяжелые и крупногабаритные предметы размещать на нижних полках.

6. СХЕМА СБОРКИ ПОЛКИ СТЕЛЛАЖА ДЛЯ СУШКИ ПОСУДЫ СтПБп, СтПЛп, СтПНп

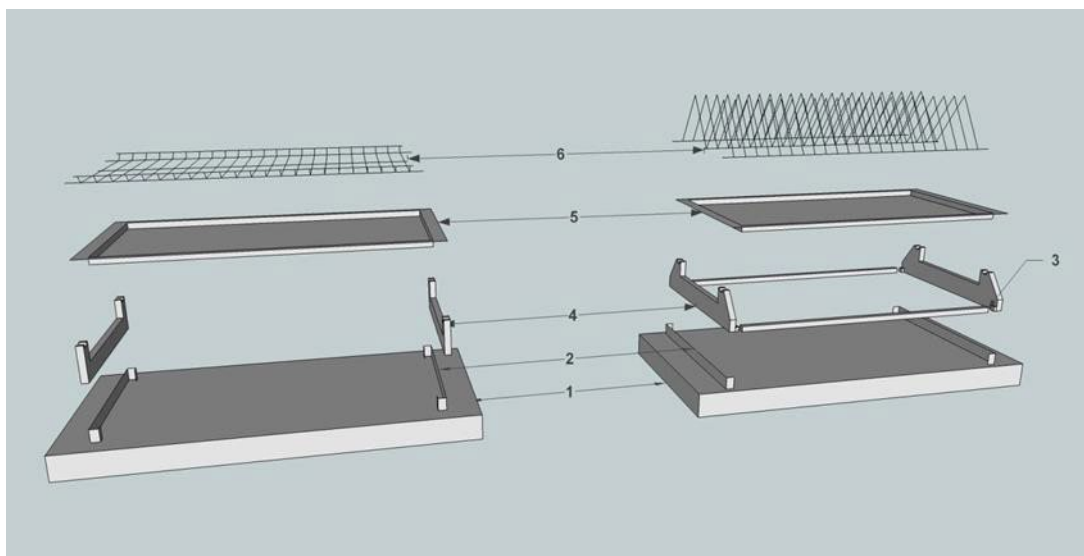
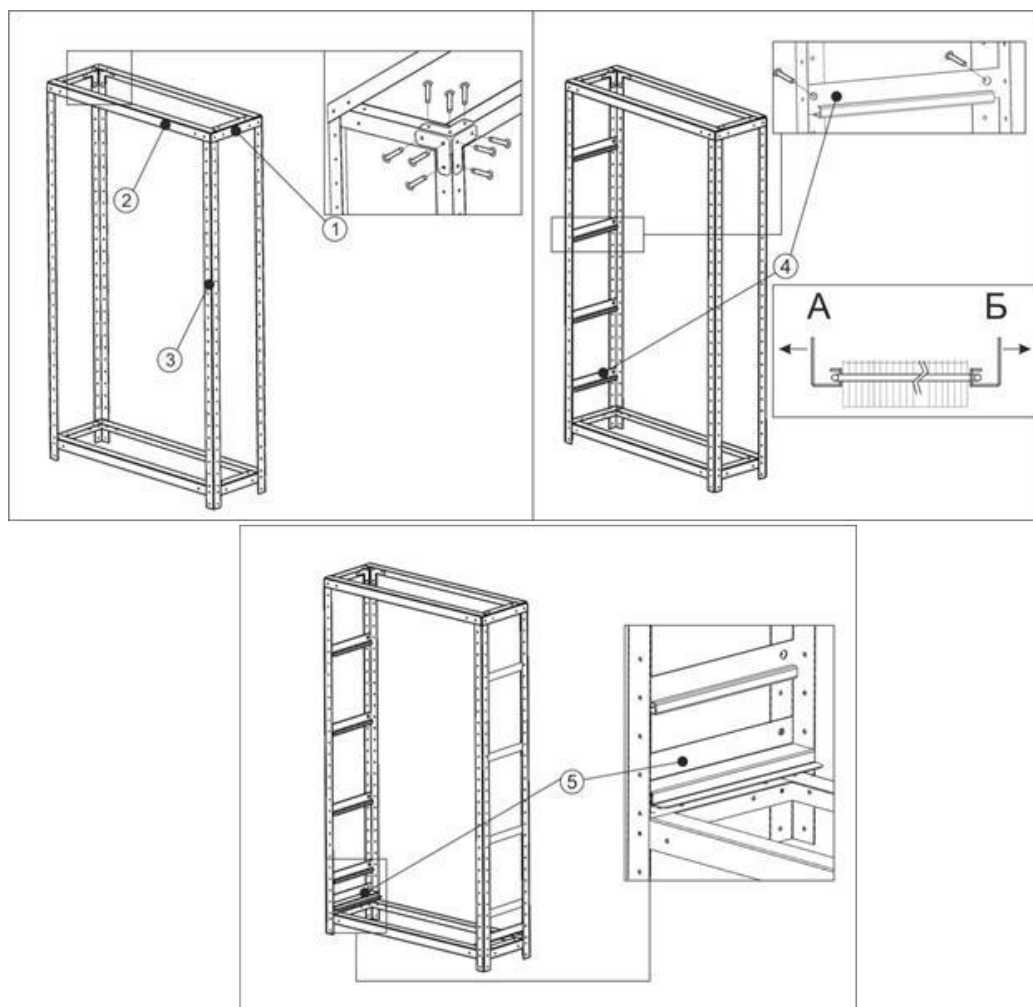


Рис.5 Схема сборки полки стеллажа, для сушки посуды (тарелок, стаканов)

1. Установите полку (1) на ровную поверхность.
2. Вставьте пластиковое крепление сушки посуды (4) в держатель (2), согласно размерам, крепления и держателя.
3. Закрепите алюминиевые поперечины (3) к пластиковым крепления сушки (4), для этого в поперечине есть продольное гнездо для крепления саморезом. **Только для полки для сушки тарелок!**
4. Установите сушки (6) в пластиковое крепление (4).
5. Вставьте поддон для сбора воды (5) в пазы на пластиковом креплении сушки посуды (4).

7. ПОРЯДОК СБОРКИ СТЕЛЛАЖА С ПОЛКАМИ-СУШКАМИ



1. Распаковать детали верхней и нижней обвязки (перемычка короткая [1] и перемычка длинная [2] и стойку [3] стеллажа).

2. Собрать верхнюю и нижнюю обвязки используя уголки усиления при помощи болтовых соединений и установить на стойки [3].

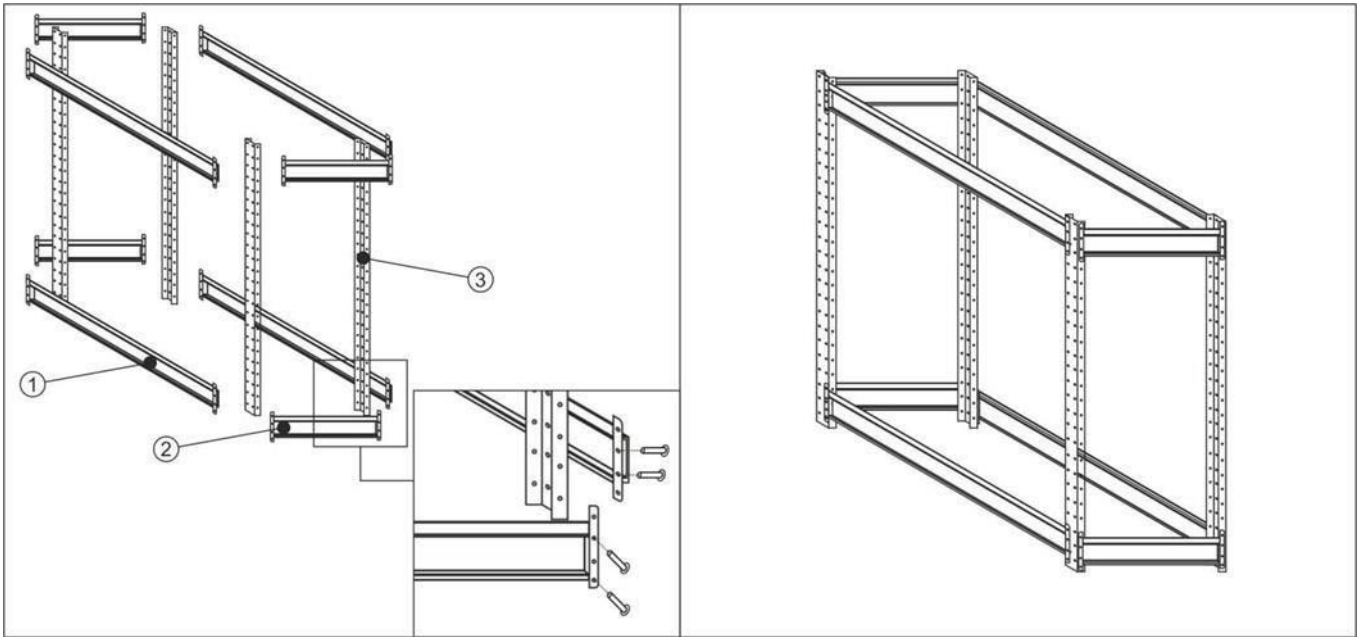
3. Прикрепить держатель [4] посудосушителя на желаемую высоту болтовым соединением на одну из сторон к стойке [3].

4. Установить посудосушитель на держатель [4], закреплённый к стойке (шаг А), затем установить держатель на противоположную сторону посудосушителя и прикрепить к стойке болтовым соединением (шаг Б).

5. Установить держатели поддона [5] болтовым соединением на уровень нижней обвязки. Установить поддон для сбора воды.

6. Установить регулируемые опоры. Добившись горизонтальности установки стеллажа, зафиксировать положение регулируемых опор с помощью контргайки по аналогии сборки стеллажа СтПБ.

8. ПОРЯДОК СБОРКИ СКЛАДСКОГО СТЕЛЛАЖА



1. Распаковать ригель длинный [1] и короткий [2] и стойки [3].
2. Соединить короткий ригель [2] со стойкой [3] болтовым соединением с шайбами М8, образуя соединительный контур.
3. Соединить длинный ригель [1] к собранному контуру аналогичным способом.
4. Затянуть и проверить все соединения и установить на ригели наполнение полок (металл, фанера или дерево).

9. ПРАВИЛА ЭКСПЛУАТАЦИИ И УХОД

1. Обслуживание изделия заключается в периодической подтяжке крепежа и выверке изделия при перестановке его на новое рабочее место, Осмотре резьбовых соединений не реже 1 раза в течение 6 месяцев. Убедитесь в том, что винты плотно затянуты.
2. Прежде чем начать пользоваться нейтральным оборудованием, рабочие поверхности следует вымыть теплой мыльной водой, после чего ополоснуть чистой водой и вытереть насухо. Мыть изделия рекомендуется сразу после использования, не допуская засыхания грязи и остатков пищи.
3. Не используйте для чистки абразивные материалы (твердые мелкозернистые вещества) и жесткие губки, т.е. предметы или материалы, которые могут поцарапать поверхность. Чистящие средства, содержащие песок, кислоты и хлориды, так же испортят нержавеющей сталь.

4. Не следует использовать предметы и оборудование из железа или обычной стали совместно с изделиями из нержавеющей стали, т.к. любые механические повреждения разрушат оксидную пленку, и нержавеющая сталь может подвергаться коррозии.

5. Мягкая салфетка и мыльный раствор прекрасно очистит нержавеющую сталь. Стойкие, и старые затвердевшие загрязнения следует предварительно размочить, после чего протереть сухой салфеткой. Жир можно отмыть при помощи теплой воды с небольшим количеством специального средства.

Средства по уходу за нержавеющей сталью

- «Domax» изготовитель «Domal» Германия — средство для чистки и полировки нержавеющей стали;
- «Kochfeld» изготовитель «Delta Pronatura» Германия — очищает и создает силиконовую защитную пленку;
- «Top house» изготовитель «Domal» Германия — средство очищает и защищает стальную поверхность;
- «Блеск стали» изготовитель ООО «Химбытконтраст» (Россия) — средство чистит и защищает поверхности из нержавеющей стали;
- «Шуманит» изготовитель «Bagi ltd» (Израиль) — эффективный жирорастворитель.

10. ТРЕБОВАНИЯ ПО ТЕХНИКЕ БЕЗОПАСНОСТИ

Во избежание поломок и нарушения геометрии ЗАПРЕЩАЕТСЯ:

1. Подвергать изделие ударам.
2. Передвигать изделие под нагрузкой.
3. Нагружать полку стеллажа грузом, превышающим указанный в таблицах.

Сборку и разборку стеллажа производить только в перчатках.

11. ГАРАНТИЙНЫЕ ОБЯЗАТЕЛЬСТВА

1. Предприятие изготовитель гарантирует нормальную работу изделия «Стеллаж» в течение 12 месяцев со дня продажи при условии соблюдения правил пользования, изложенных в настоящем руководстве.

2. Гарантии не распространяются в случае выхода из строя изделия по вине потребителя, в результате несоблюдения требований, изложенных в настоящем руководстве.

3. Обмен и возврат изделия надлежащего качества осуществляется в течение 15 дней со дня приобретения изделия только при соблюдении следующих требований:

- наличие руководства по эксплуатации на данное изделие;
- наличие платежного документа;
- изделие должно иметь чистый внешний вид без механических повреждений;
- не производился не санкционированный ремонт.

4. Гарантийный срок хранения – 12 месяцев со дня выпуска.

5. В течение гарантийного срока предприятие производит гарантийный ремонт.

12. КОМПЛЕКТ ПОСТАВКИ

Разобранный стеллаж СтПБ, СтПЛ, СтПН:

1. Стойки перфорированные – 4 шт.
2. Полки – 4 шт.
3. Комплект крепежа для сборки стеллажа – 1 шт.:
 - гайка М6 – 64 шт.
 - винт М6 – 64 шт.
 - уголок – 16 шт.
4. Руководство по эксплуатации – 1 шт.

Разобранный стеллаж для сушки посуды СтПБп, СтПЛп, СтПНп:

1. Стойки перфорированные – 4 шт.
2. Полки – 5 шт.
- Комплект крепежа для сборки стеллажа – 1 шт.:
 - гайка М6 – 72 шт.
 - винт М6 – 72 шт.
 - уголок – 16 шт.
3. Руководство по эксплуатации – 1 шт.
4. Комплект сушек для посуды: - 2 шт. для стаканов, 2 шт. для тарелок.

Разобранный стеллаж с полками-сушками:

1. Стойки перфорированные – 4 шт.
2. Детали обвязки:
 - перемычка короткая – 4 шт.
 - перемычка длинная – 4 шт.
3. Держатели:
 - посудосушителя – 8 шт.
 - поддона для сбора воды – 2 шт.
4. Поддон – 1 шт.
5. Комплект крепежа для сборки стеллажа – 1 шт.:
 - гайка М6 – 80 шт.
 - винт М6 – 80 шт.
 - уголок – 24 шт.
6. Руководство по эксплуатации – 1 шт.
7. Комплект сушек для посуды – 4 шт.

Разобранный складской стеллаж:

1. Стойки перфорированные – 4 шт.
2. Ригель короткий (кол-во зависит от комплектации) - минимум 4 шт.
Ригель длинный - минимум 4 шт.
3. Комплект крепежа для сборки на комплект из 4-х ригелей:
 - Болт М8 – 16 шт.
 - Гайка М8 – 16 шт.
 - Шайба М8 – 32 шт.

Предприятие-изготовитель:

Заказ №

Наименование продукции: Стеллаж

Стпл Стпн Стпп Стппр Стпб Стпэ Стпэр Стпбп Стплп Стпнп

складской для туш _____

Размер, ШxГxВ

Каркас

<input type="checkbox"/> профиль	<input type="checkbox"/> разборный	<input type="checkbox"/> оцинк. сталь	<input type="checkbox"/> окрашен. сталь	<input type="checkbox"/> нерж. сталь
<input type="checkbox"/> труба	<input type="checkbox"/> сварной			

Полка

сплошная перфорация решетка обвязка

Материал полки

оцинк. сталь окрашен. сталь нерж. сталь

Гарантийный срок 12 месяцев

Дата изготовления

Отметка ОТК

Примечание

ФИННИСТ

г. Екатеринбург, ул. Монтерская, 3

тел.: 256-30-89, 221-53-31; факс: 221-53-98

е-mail: office@f-inox.ru

www.f-inox.ru